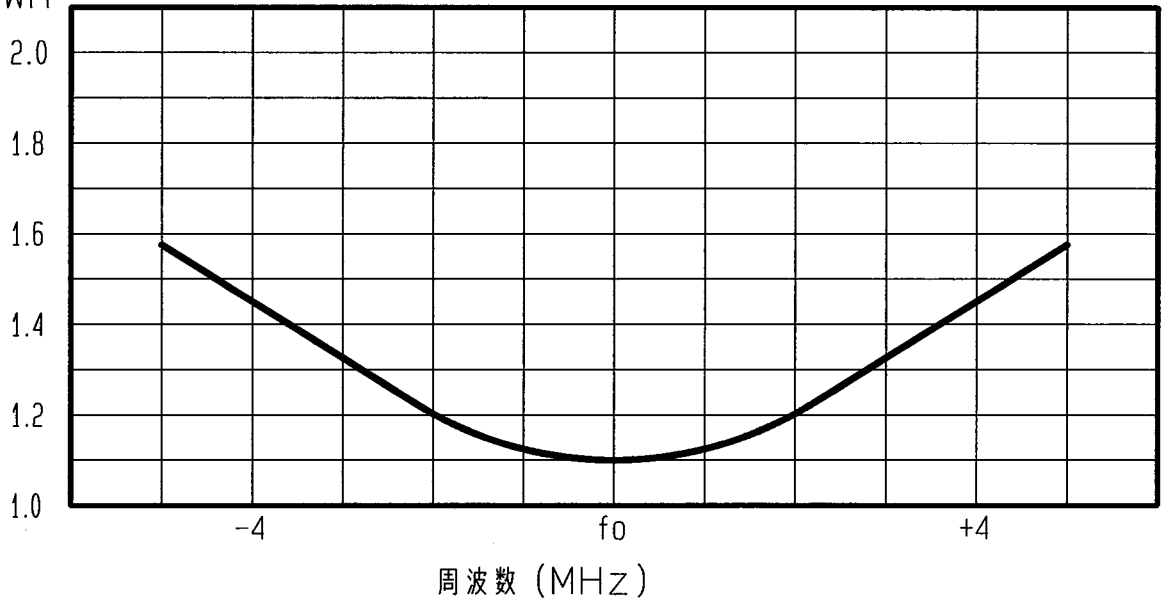


アンテナ仕様書

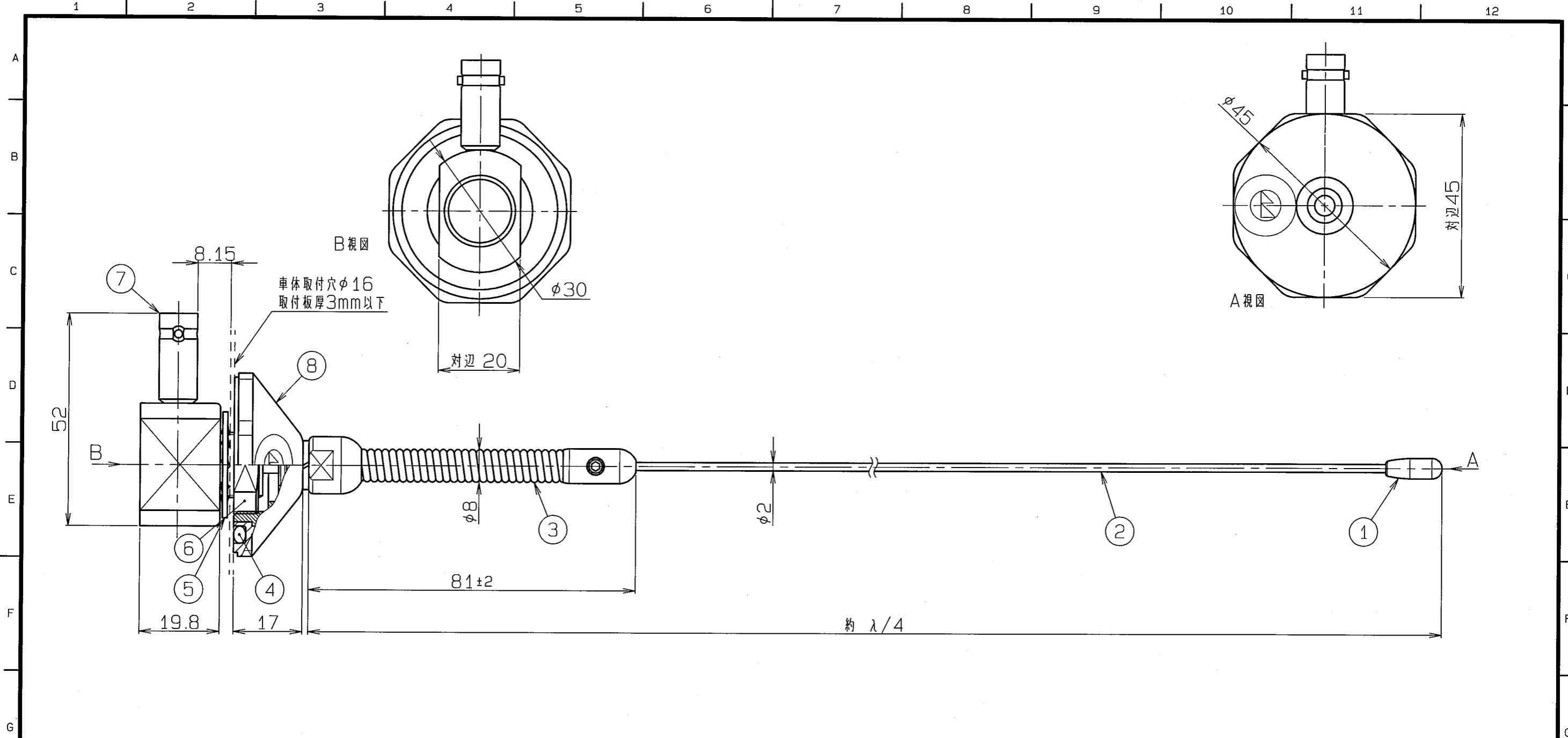
	仕様項目	仕様内容
1	型式	容量接地型 $\lambda/4$ ホイップアンテナ
2	型名	WH-150-BJ-09
3	用途	移動局車載用
4	使用周波数	140~170MHz内の-指定周波数
5	入力インピーダンス	公称 50 Ω
6	V S W R	中心周波数にて1.5以下
7	絶対利得	公称 2.15dB
8	指向性	垂直偏波 水平面内公称無指向性
9	絶縁抵抗	給電点にて乾燥時 DC500Vにて500M Ω 以上
10	耐電圧	給電点にて乾燥時 AC1000V1分間加え異常ないこと
11	給電部接続	BNC-J型接続
12	質量	約 0.2kg
13	取付方法	穴開け取付
14	取付場所	ルーフトップ
付属品		備考
保護シール	1枚	車体取付穴 $\phi 16\text{mm}$
取扱説明書	1部	取付板厚 3mm以下

■ 周波数特性<例>

VSWR



型名	WH-150-BJ-09		図番	M1-W053-M00
担当	検図	承認	日本アンテナ株式会社	
小島 H20.7.24	(印) H20.7.24	奥川 H20.7.24		



部番 ITEM	名 DESCRIPTION	個数 QUANTITY	材 質・処 理 MATERIAL TREATMENT	部 品 図 番 PART DRAWING NO.	備 考 NOTE
8	M6-M型給電部	1	耐熱ASA他		黒色
7	BNC-J型接柱	1			
6	ナット	1	C3604・Ep/Ni		
5	歯付座金内歯型16	1	SUS		
4	OリングP30	1	EPDM		黒色
3	スプリング	1	SUS		
2	エレメント	1	SUS		
1	トップ	1	EPDM		黒色

許容公差の区分 COMMON TOLERANCE	許容公差 RANGE
±0.1	≤ 10
±0.15	10 < 25
±0.25	25 < 80
±0.4	80 < 250
±0.8	250 < 1000

符号 SYM	日付 DATE	変更記事 REVISION RECORD	担当承認 DESIGNED APPROVED
△			
△			
△			
△			
△			

SCALE 尺 1:1	DESIGNED 担当 小島 2009.6.17	DRAWN 製 津上 2009.6.17	INSPECTED 検 南 2009.6.17	APPROVED 承認 奥川 2009.6.17
単位 DIM m・m	質量 MASS	日本アンテナ株式会社 NIPPON ANTENNA CO., LTD.		MICRO CADAM

DESCRIPTION 品名 150MHz帯車載用穴開け型アンテナ WH-150-BJ-09 外観図
DRAWING NO. 図番 M1-W053-H03